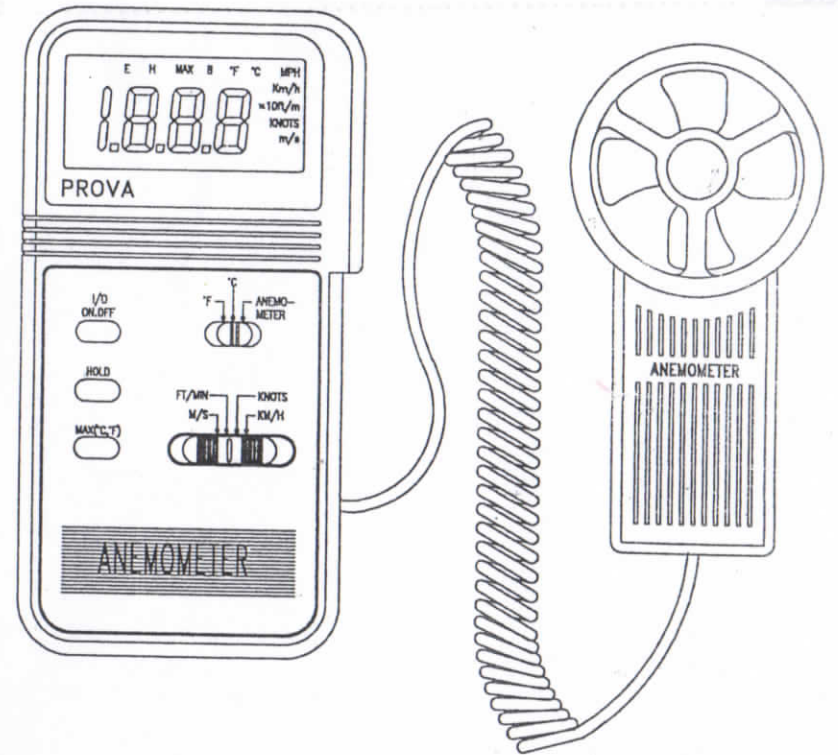


泰儀 測溫度 / 測風速 風速計

型號 AVM-03/AVM-01

使用說明書



泰儀電子股份有限公司

目錄

I	特點	2
II	面板說明	2
III	使用說明	2
	A 風速量測(AVM-01/AVM-03)	3
	B 風/空氣溫度的量測(AVM-03)	4
	C 讀值鎖定(AVM-01/AVM-03)	4
	D 最大溫度鎖定(AVM-03)	4
IV	規格	4
V	電池更換	5



I. 特點

- 靈敏準確
- 分離式風扇，可邊測邊讀
- 捲線可拉2公尺長，並附固定螺絲
- 低消耗電流 (6mA)
- 電池電力不足警示
- 符合人體工學，使用方便簡單
- 大型液晶顯示器，容易讀取
- 讀值可鎖定
- 最大溫度讀值可鎖定

II. 面板說明

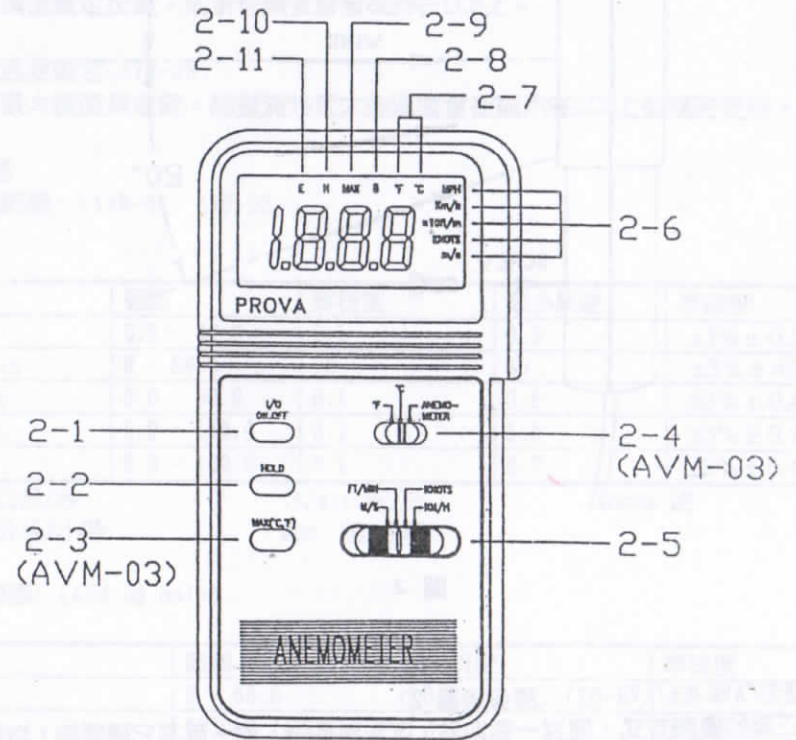


圖 1

- | | | |
|----------------|--------------|--------------|
| 2-1 電源按鍵 | 2-5 風速單位選擇鍵 | 2-9 最大讀值鎖定符號 |
| 2-2 讀值鎖定按鍵 | 2-6 風速單位符號 | 2-10 讀值鎖定符號 |
| 2-3 最大溫度讀值鎖定按鍵 | 2-7 溫度單位符號 | 2-11 錯誤讀值符號 |
| 2-4 功能選擇滑鍵 | 2-8 電池電力不足符號 | |

III 使用說明

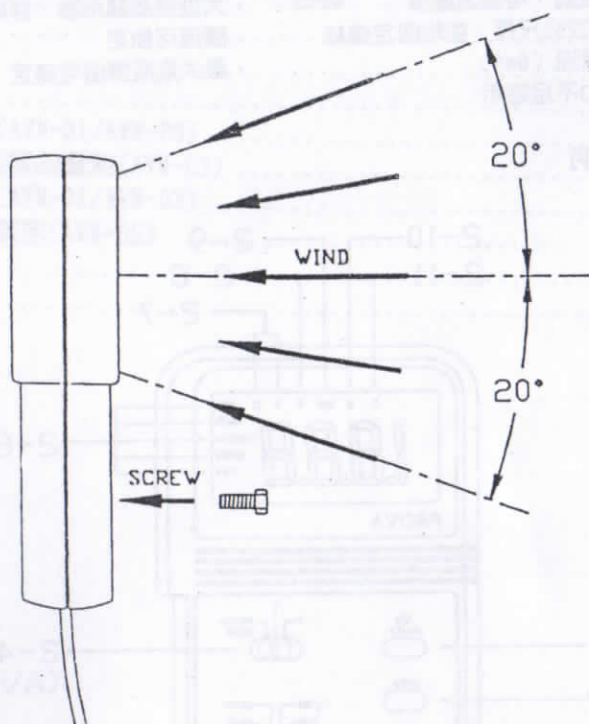


圖 2

A. 風速量測(AVM-01/AVM-03) (請參考圖 2)

1. 正確的量測方式，應找一個地點，遠離建築物，樹，或其它障礙物，以避免亂流的產生。
2. 按下電源開關。
3. 由功能鍵選擇風速量測功能(AVM-01則不必經此一步驟)。
4. 由單位鍵選擇風速單位。
5. 可以經由旗子、風箏或小布條來確定風的方向。
6. 手持風扇或固定於腳架上，讓風由後向前吹過。(後面:固定螺絲的面，前面:刻有ANEMOMETER的面)
7. 等待約四秒鐘，以獲得較穩定正確的讀值。
8. 風扇與風的方向的夾角請儘量保持在20度內。

B. 風/空氣溫度的量測(AVM-03)

1. 按下電源開關
2. 由功能鍵選擇溫度量測
3. 讓風流過風扇(扇葉中心藏有溫度感測器)
4. 從LCD讀取溫度

C. 讀值鎖定(AVM-01/AVM-03)

按下讀值鎖定按鍵，則現有讀值會被保持在LCD上。

D. 最大溫度鎖定(AVM-03)

按下最大讀值鎖定鍵，則量測時最大的溫度會被顯示在LCD上並隨時更新。

IV. 規格

風速範圍: (AVM-01, AVM-03):

單位	範圍	解析度	最小風速	準確度
m/s	0.0 - 45.0	0.1	0.3	±3% ± 0.2
ft/min	0 - 8800	10	60	±3% ± 40
knots	0.0 - 88.0	0.1	0.6	±3% ± 0.4
Km/hr	0.0 - 140.0	0.1	1.0	±3% ± 0.8
mph	0.0 - 100.0	0.1	0.7	±3% ± 0.4

m/s: 公尺/秒

ft/min: 呎/分

knots: 節

km/h: 公里/小時

mph: 哩/小時

溫度範圍: (AVM-03 only)

	範圍	解析度	準確度
°C	0 - 60.0	0.1	±0.8
°F	32.0 - 140.0	0.1	±1.5

單位轉換表:

	m/s	ft/min	knots	Km/hr	mph
1 m/s	1	196.87	1.944	3.60	2.24
1 ft/min	0.00508	1	0.00987	0.01829	0.01138
1 knot	0.5144	101.27	1	1.8519	1.1523
1 Km/hr	0.2778	54.69	0.54	1	0.6222
1 mph	0.4464	87.89	0.8679	1.6071	1

軸承:	人造寶石軸承
溫度感測器:	K-型熱電偶
固定螺絲:	1/4" x 20
操作溫度:	
錶:	0 °C - 50 °C (32 °F - 122°F)
風扇:	0 °C - 60 °C (32 °F - 140°F)
操作濕度:	小於 80% RH
操作壓力:	500 mB ~ 2 Bar
儲存溫度:	-40 °C ~ 60 °C (-40 °F ~ 140 °F)
消耗電流:	約 6 mA
電池:	9V 方型
電池壽命:	50 小時 (300mA-hrs 電池)
風速平均量測時間:	
m/s	0.6 sec. (approx.)
ft/min	1.2 sec. (approx.)
knots	1.2 sec. (approx.)
km/hr	2.2 sec. (approx.)
mph(optional)	1.4 sec. (approx.)
尺寸:	
錶	88 x 168 x 26.2mm (3.46" x 6.61" x 1.03")
風扇	66 x 132.5 x 29.2mm (2.60" x 5.22" x 1.15")
重量:	310公克(含電池)
配件:	攜行盒 x 1 使用說明書 x 1 9V電池 x 1

V. 電池更換

當電池電壓不足符號出現在LCD上時，請依下列步驟更換新電池

- A. 按下電源開關，關掉電源
- B. 取下電池蓋螺絲，取下電池蓋
- C. 取下電壓不足電池，換上新電池
- D. 鎖好電池蓋